

IMPORTANT NOTICE TO INSTALLERS!:

Please leave these instructions for the consumer. Please retain for future reference.
NOTE: Some installation parts might not be provided.

NOTE: The lavatory pictured in the installation steps may differ from the model being installed.

NOTE: The lavatory tops must be installed on a cabinet (refer to Installation and User Guide packed with the cabinet for installation details).

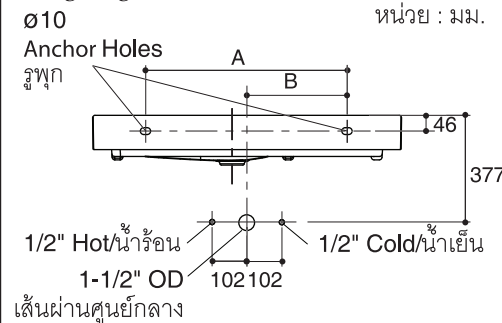
ข้อสำคัญถึงผู้ติดตั้ง! คู่มือนี้มีข้อมูลสำคัญโปรดมอบเอกสารให้กับเจ้าของสุขภัณฑ์

ข้อสังเกต อุปกรณ์สำหรับการติดตั้งบางชิ้นอาจไม่รวมอยู่ในชุดสุขภัณฑ์

ข้อสังเกต รูปภาพของสุขภัณฑ์ที่แสดงอยู่ในขั้นตอนการติดตั้งสุขภัณฑ์อาจจะแตกต่างไปจากรุ่นสุขภัณฑ์ที่ท่านกำลังติดตั้ง

ข้อสังเกต ต้องติดตั้งอ่างล้างหน้าเข้ากับตู้เฟอร์นิเจอร์โปรดอ้างอิงรายละเอียดการติดตั้งจากคู่มือการติดตั้งของตู้เฟอร์นิเจอร์

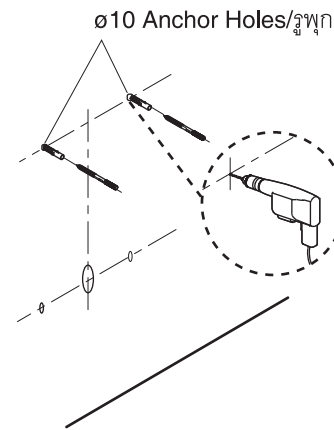
Roughing-In/ระยะการติดตั้ง Unit : mm หน่วย : มม.



Model รุ่น	Dimensions ระยะ	A	B
K-96120X		202	16
K-96121X		585	292

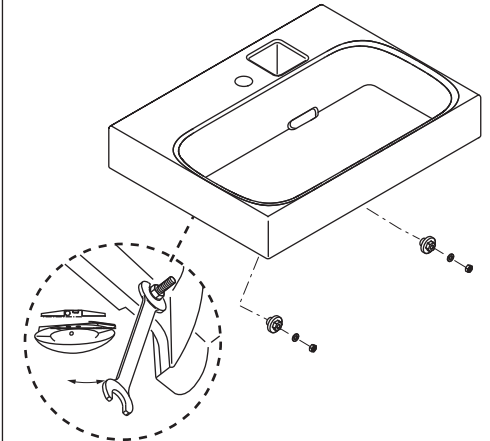
1. Drill anchor holes and insert studs on to the wall. Tighten the nuts.

เจาะรูฟูกยึดและประกอบสลักเกลียวเข้ากับผนัง ชันนอตให้แน่น



2. Install the lavatory to the wall with studs, then tighten the nuts.

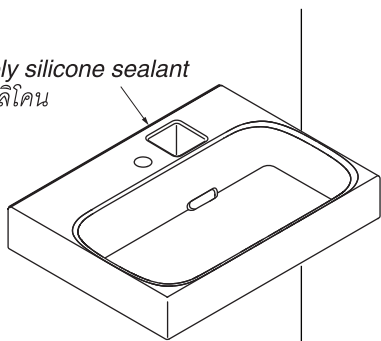
ติดตั้งอ่างล้างหน้าเข้ากับผนังด้วยสลักเกลียว จากนั้นขันนอตให้แน่น



3. Apply silicone between the lavatory edges and finished wall immediately wipe away any excess silicone.

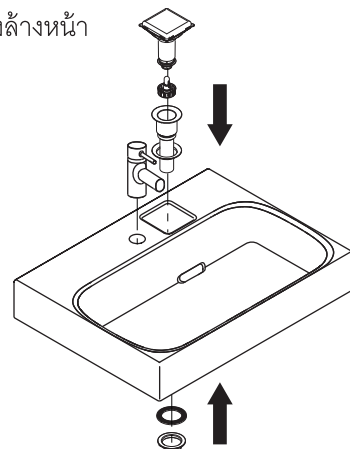
ทาซิลิโคนระหว่างขอบอ่างล้างหน้า และผนัง จากนั้นเช็ดส่วนซิลิโคนที่เกินออกทันที

Apply silicone sealant
ทาซิลิโคน



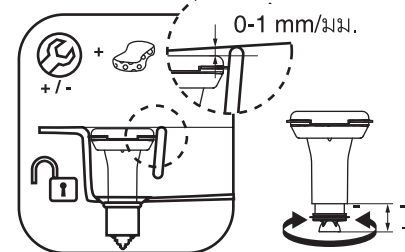
4. Install the Free Drain/การติดตั้งสะดืออ่าง

Install the faucet and free drain into the lavatory, ประกอบก๊อกน้ำ และสะดืออ่างเข้ากับอ่างล้างหน้า



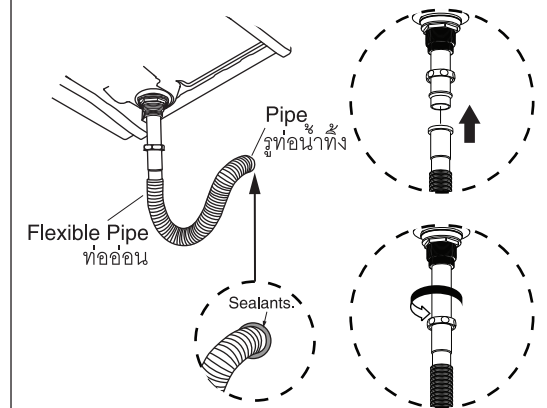
5. Install the button in place and fix it to against the spring valve core. After installation, in case the height is not suitable, take out it, readjust and reinstall.

ติดตั้งปุ่มกดลงบนตำแหน่ง และดันลงให้อยู่ในแกนเดียวกับสปริงวาล์ว หลังจากนั้นถ้าความสูงไม่อยู่ในระดับที่ไม่เหมาะสมให้นำปุ่มออก ปรับและติดตั้งใหม่อีกครั้ง



6. Install the Drain/ การติดตั้งน้ำทิ้ง

Install the flexible pipe into the drain, ประกอบท่ออ่อนเข้ากับสะดืออ่างล้างหน้า

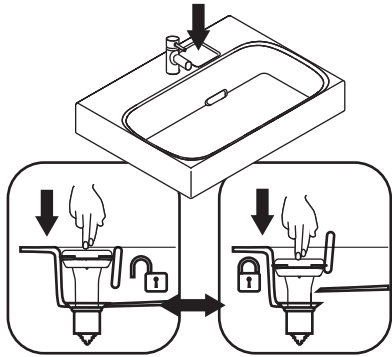


Fill up the gap between drain stub-out pipe with sealants. ใช้ซิลิโคนอุดช่องว่างระหว่างรูท่อน้ำทิ้งและปลายท่ออ่อน

Free Drain Usage/การใช้งานสะดืออ่าง

- Lightly press the free drain to the bottom and then release. Close/Open free drain to fill/empty the lavatory.

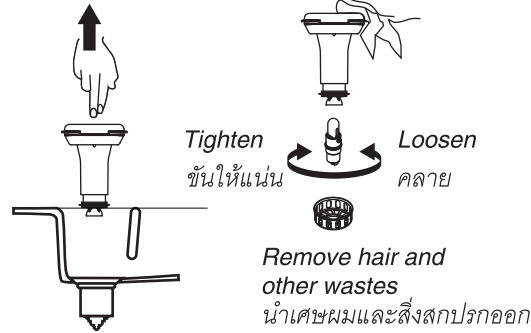
กดสะดืออ่างลงเบาๆ จนถึงก้นอ่างและปล่อยแรงกดออก เปิด/ปิด สะดืออ่างเพื่อเติมหรือปล่อยน้ำออกจากอ่างล้างหน้า



Free Drain Cleaning/การทำความสะอาดสะดืออ่าง

- When the free drain is closed, press it and release, free drain will pop out. Take out the button and the filter for cleaning. The filter can be removed separately for further cleaning.

ขณะที่สะดืออ่างถูกปิดอยู่ กดสะดืออ่างลงแล้วปล่อยแรงกดออก สะดืออ่างจะถูกดันขึ้น จากนั้นนำแป้นและตรวจกรอกออกมาทำความสะอาด ตัวกรอกสามารถแยกออกมาทำความสะอาดเพิ่มเติมได้



CARE AND CLEANING

- Carefully read the cleaner product label to ensure the cleaner is safe for use on the material.
- Always test your cleaning solution on an inconspicuous area before applying to the entire surface.
- Wipe surfaces clean and rinse completely with water immediately after cleaner application. Rinse and dry any overspray that lands on nearby surfaces.
- Do not allow cleaners to sit or soak on the surface.
- Use a soft, dampened sponge or cloth. Never use an abrasive material such as a brush or scouring pad to clean surfaces.
- Be careful not to leave staining materials in contact with the surface for extended periods of time.
- The ideal cleaner technique is to rinse thoroughly and blot dry any water from the surface after each use.

การดูแลรักษาและการทำความสะอาด

- อ่านฉลากผลิตภัณฑ์ทำความสะอาด เพื่อให้แน่ใจว่า น้ำยาทำความสะอาดใช้ได้กับผลิตภัณฑ์ของท่าน
- ตรวจสอบผลิตภัณฑ์ทำความสะอาดกับผลิตภัณฑ์ก่อนใช้ทุกครั้ง โดยทดสอบบนผิวผลิตภัณฑ์ที่ไม่สามารถสังเกตเห็น
- ล้างน้ำออกทันทีหลังจากใช้ผลิตภัณฑ์ทำความสะอาด และเช็ดผิวผลิตภัณฑ์ให้แห้งสะอาด เพื่อไม่ให้ละอองน้ำอยู่บนผิวผลิตภัณฑ์
- ห้ามใช้น้ำยาทำความสะอาดบนผิวผลิตภัณฑ์
- ใช้ฟองน้ำชุบน้ำหมาดๆ หรือผ้านุ่มทำความสะอาด ห้ามใช้วัสดุขัดผิว เช่น แปรงขัดผิว หรือแผ่นขัด ในการทำความสะอาด
- ระวัง อย่าทิ้งคราบไว้บนผิวผลิตภัณฑ์เป็นเวลานาน
- เทคนิคการทำความสะอาดที่ดีที่สุดคือ ล้างน้ำทำความสะอาดและเช็ดผิวผลิตภัณฑ์ให้แห้งทุกครั้งหลังจากใช้งาน

TROUBLESHOOTING

Symptom	Recommended Action
1. The free drain is not level with the lavatory.	1. Take the button out, rotate the adjusting pipe to a proper height.
2. Water drains too slowly.	2. Take out the button and clean the filter.
3. Button cannot be easily taken out.	3. Do not press with force. Please remove it with thin tools. Adjust the free drain slightly higher for reinstallation.
4. Button easily pop out when filling or draining the lavatory.	4. Adjust the free drain slightly lower for installation.

ข้อแนะนำการแก้ไขเบื้องต้น

ปัญหาที่พบ	วิธีการแก้ไขปัญหา
1. สะดืออ่างไม่ได้ระดับกับอ่างล้างหน้า	1. นำปุ่มสะดืออ่างออก หมุนท่อเพื่อปรับระดับให้ได้ความสูงที่เหมาะสม
2. ระบบน้ำทิ้งไหลช้า	2. ถอดปุ่มสะดืออ่าง และทำความสะอาดตัวกรอก
3. ปุ่มกดสะดืออ่างถอดออกยาก	3. ห้ามกดแรง โปรดถอดสะดืออ่างด้วยอุปกรณ์ที่บางและปรับระดับให้มีความสูงขึ้นเล็กน้อย เพื่อติดตั้งอีกครั้ง
4. ปุ่มกดสะดืออ่างหลุดง่าย เมื่อมีการระบายน้ำทิ้ง	4. ปรับระดับสะดืออ่างลดลงเพื่อติดตั้ง

KOHLER®

KOHLER (THAILAND) PUBLIC COMPANY LIMITED
16th FL, Jasmine City Bldg., 2 Soi Sukhumvit 23, Sukhumvit Road, Wattana,
Bangkok 10110 Thailand Call Center Tel. +(66) 2204 6222

บริษัท โคห์เลอร์ (ประเทศไทย) จำกัด (มหาชน)

ชั้น 16 อาคารจัสมิน ซิตี้, 2 ซอยสุขุมวิท 23 ถนนสุขุมวิท แขวงคลองเตยเหนือ เขตวัฒนา
กรุงเทพฯ 10110 ลูกค้าสัมพันธ์ โทร. 0 2204 6222

E-mail: callcenteryhailand@kohler.com